

TAKLIMAT SEBUTHARGA

PROJEK :

**KERJA-KERJA MEMBINA STRUKTUR PENGAWALAN
HAKISAN PANTAI SERTA KERJA-KERJA BERKAITAN DI
PANTAI KEMAYAN, BACHOK, KELANTAN.**

NO.SEBUTHARGA : JPS/KN/BCK/PPPP/SH/14/2021

TARIKH TUTUP SEBUTHARGA : 25/10/2021 (jam 12.00 Tengahari)



*

JABATAN PENGAIRAN DAN SALIRAN JAJAHAN BACHOK

KENYATAAN SEBUT HARGA

Sebut Harga adalah dipelawa daripada kontraktor-kontraktor yang masih dibenarkan membuat tawaran buat masa ini bagi kerja berikut:

NO. SEBUTHARGA : JPS/KN/BCK/PPPP/SH/14/2021
GREED : G2
KATEGORI : CE (Pembinaan Kejuruteraan Awam)
PENGGHUSUSAN : CE21 (Kerja-kerja Am Kejuruteraan Awam)

Wang Pos / Wang Kiriman Pos berharga RM 30.00 (Ringgit Malaysia : Sepuluh Sahaja) yang dibuat atas nama Pengarah Jabatan Pengairan dan Saliran Negeri Kelantan sebagai bayaran dokumen Sebutharga.

Sebut Harga ini akan ditutup pada 25/10/2021 jam 12.00 tengahari. Dokumen Sebutharga hendaklah dimasukkan ke dalam Peti Sebutharga di JPS BACHOK tidak lewat dari jam 12.00 tengah hari pada hari tersebut.

RINGKASAN SEBUTHARGA

<u>BIL</u>	<u>SUB. ITEM</u>	<u>HURAIAN KERJA</u>	<u>UNIT</u>	<u>KUANTITI</u>
1.0		<u>KONTRAK DAN KEPERLUAN</u>		
1.1		Menyediakan Insuran Kerja.	Pukal	
1.2		Menyediakan Insuran Liabiliti Awam	Pukal	
1.3		Menyediakan No. pendaftaran dengan PERKESO/SOCSO.	Pukal	
1.4		Menyediakan pelitup muka, “hand sanitizer”, dan pengimbas suhu berdasarkan syarat-syarat dan “Standard Operation Procedure” (SOP) dalam tempoh pandemic covid-19 seperti arahan yang dikeluarkan oleh Kementerian Kesihatan, Majlis Keselamatan Negara dan Kerajaan Malaysia.	Pukal	
		<u>KEPERLUAN S.O/WAKIL S.O</u>		
1.5		Menyediakan laporan bergambar	Pukal	
1.6		Menyediakan papan tanda projek	Bil	1
1.7		“As-built drawing”	Pukal	

RINGKASAN SEBUTHARGA

BIL	SUB. ITEM	HURAIAN KERJA	UNIT	KUANTITI
-----	-----------	---------------	------	----------

KEPERLUAN PROJEK

- | | | | | |
|-----|--|--|-------|--|
| 1.1 | | Kerja-kerja mengukur dalam pelaksanaan kerja sebelum memasuki tapak dan semasa projek dijalankan oleh Jurukur Berlesen berdasarkan spesifikasi | Pukal | |
| 1.2 | | Menyediakan Kerja-kerja sementara seperti penyediaan laluan masuk ke tapak projek | Pukal | |

“AUTHORITIES REQUIREMENTS”

- | | | | | |
|-----|--|--|-------|--|
| 1.3 | | Menyediakan dan memasang papan tanda keselamatan | Pukal | |
|-----|--|--|-------|--|

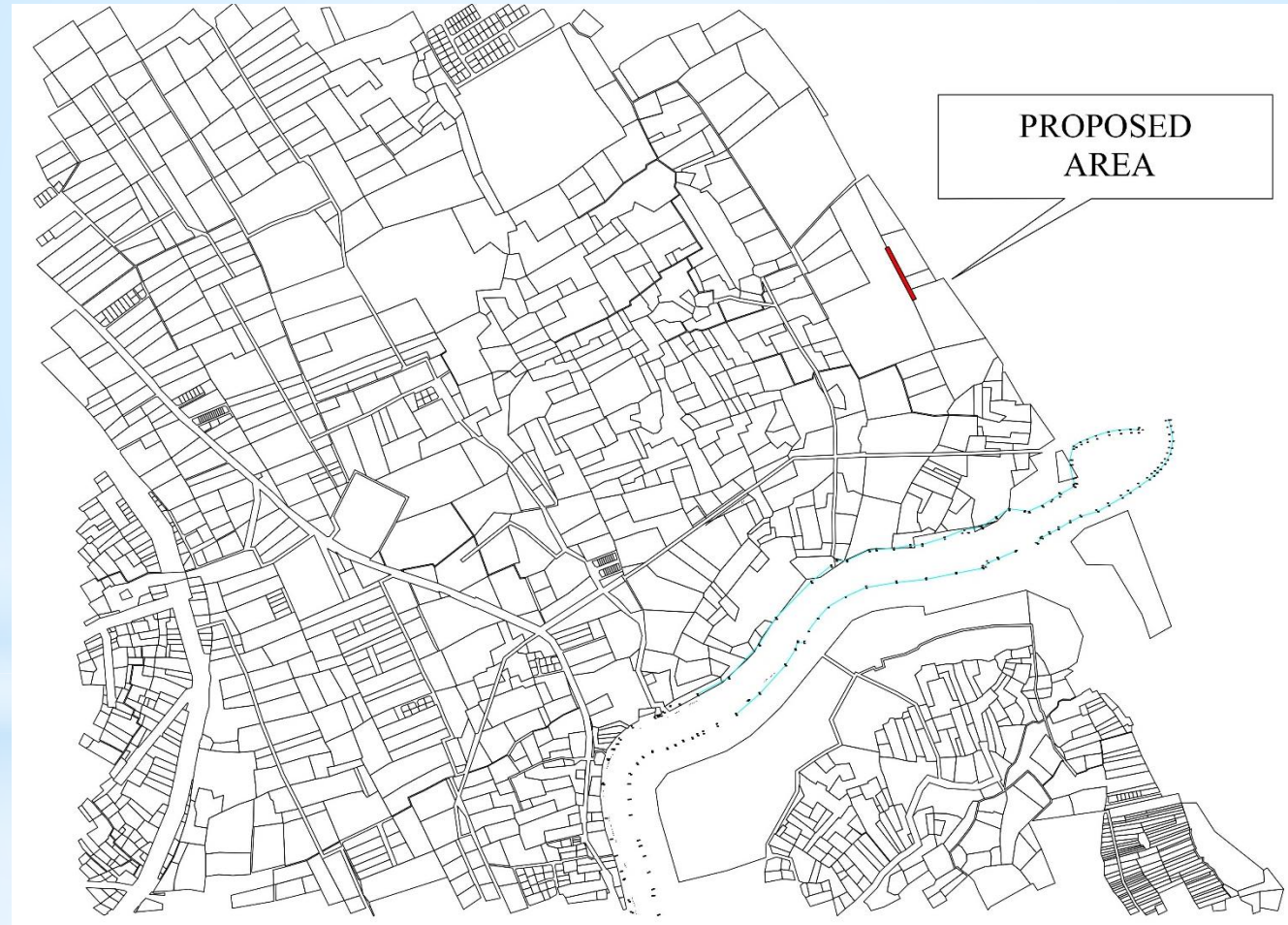
RINGKASAN SEBUTHARGA

BIL	SUB. ITEM	HURAIAN KERJA	UNIT	KUANTITI
“CONSTRUCTION OF ROCK REVETMENT”				
2.0		General clearance ; above ground	ha	0.23
<u>KERJA PENGOREKAN</u>				
2.1		Kerja-kerja menggali dan mengorek tanah bermula daripada aras tanah yang asal untuk pembinaan “rock revetment” serta pemindahan tanah ke “dumping site”	m3	3047
<u>KERJA PENIMBUNAN</u>				
Kerja-kerja penimbunan termasuk kerja pemadatan dan penimbunan tambahan yang diperlukan				
2.2		Kerja-kerja penimbunan untuk membentuk “underlayer of rock revetment”. Membekal dan menyiapkan “filter rock” seperti yang dinyatakan dalam pelan keratan rentas JPS/KN/BCK/PPPP/SH/14/2021/3	m3	1309

RINGKASAN SEBUTHARGA

BIL	SUB. ITEM	HURAIAN KERJA	UNIT	KUANTITI
2.3		Kerja-kerja penimbunan untuk membentuk “armour layer of rock revetment”. Membekal dan menyiapkan “armour rock” seperti yang dinyatakan dalam pelan keratin rentas JPS/KN/BCK/PPPP/SH/14/2021/3	m3	1738
		<u>“GROUND TREATMENT”</u>		
2.4		Membekal dan menyiapkan pemasangan “geotextile fabric” seperti yang dinyatakan di dalam pelan keratin rentas JPS/KN/BCK/PPPP/SH/14/2021/3	m2	2257

PELAN LOKASI



JAB. PENGAIRAN DAN SALIRAN
NEGERI KELANTAN

**KERJA-KERJA MEMBINA
STRUKTUR PENGAWALAN HAKISAN
PANTAI SERTA KERJA-KERJA
BERKAITAN DI PANTAI KEMAYAN,
BACHOK, KELANTAN.**

**TIMBALAN PENGARAH
JABATAN PENGAIRAN DAN SALIRAN
NEGERI KELANTAN**

NO.PELAN JPS.BCK.SH.14/2021/1

PELAN TAPAK

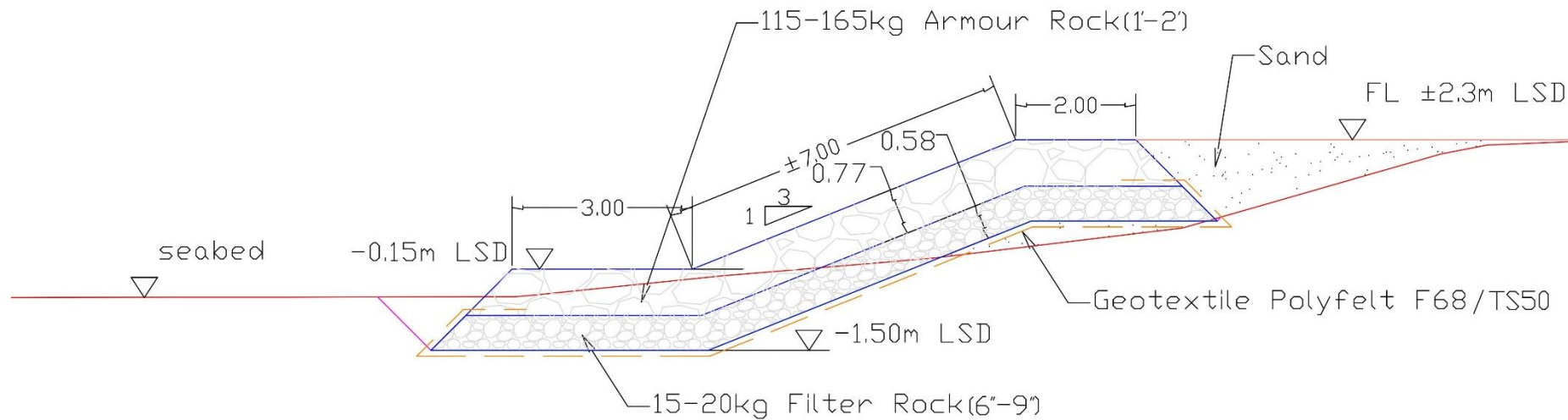


JAB. PENGAIRAN DAN SALIRAN
NEGERI KELANTAN

**KERJA-KERJA MENDALAMKAN
MUARA SUNGAI KEMASIN DI
JAJAHAN BACHOK, KELANTAN**

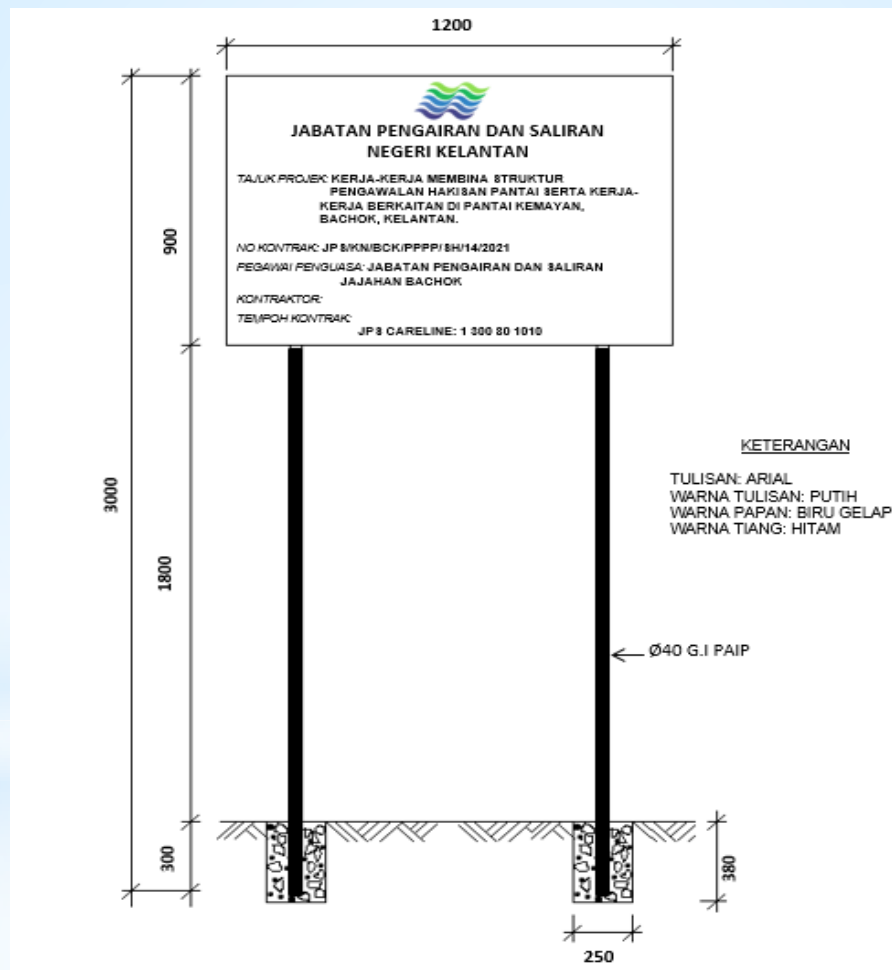
**TIMBALAN PENGARAH
JABATAN PENGAIRAN DAN SALIRAN
NEGERI KELANTAN**

NO.PELAN JPS.BCK.SH.13/2021-S.2



TYPICAL SECTION OF ROCK REVETMENT WORK

PELAN PAPAN TANDA



JAB. PENGAIRAN DAN SALIRAN
NEGERI KELANTAN

**KERJA-KERJA MENDALAMKAN
MUARA SUNGAI KEMASIN DI
JAJAHAN BACHOK, KELANTAN**

TIMBALAN PENGARAH
JABATAN PENGAIRAN DAN SALIRAN
NEGERI KELANTAN

NO.PELAN JPS.BCK.SH.13/2021-S.4